

PANOPLI

Tabouret haut

Informations

collection	PANOPLI
typologie	Tabouret haut
designer	Victor Bois
piètement	3 pieds
poids net	8,5 kg

Dimensions hors-tout

longueur	520 mm
hauteur	750 mm
profondeur	450 mm

Dimensions assise

longueur	360 mm
largeur	400 mm

Matériaux

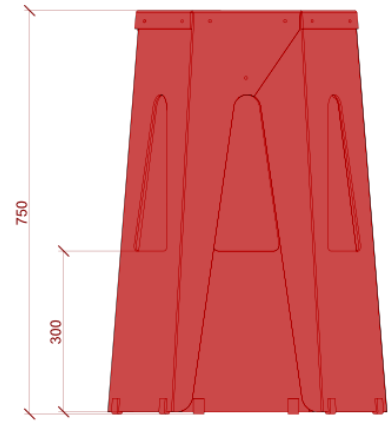
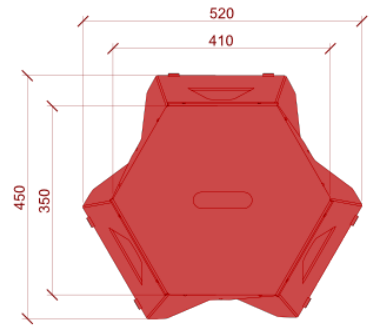
structure	Panneau composite 4mm Deux fines couches d'aluminium (0.5mm environ) et une âme en polyéthylène basse densité renforcée de minéral pour une résistance optimale au feu
-----------	--

rivets d'assemblage	Aluminium
patins	Caoutchouc
classification feu	M1

Détails

utilisation	Intérieure / Extérieure
livraison	Livré monté, prêt à l'emploi
fabrication	Usinage par fraisage numérique CNC <i>Fabriqué à Torvilliers, Aube (France)</i>
score eco impact	A (99% de matière upcyclée)

coloris disponibles



Contacts

adresse mail	contact@studiosurplus.fr
site internet	studiosurplus.fr

STUDIOSURPLUS